

KNX IP Interface 730

Schnittstelle zwischen LAN und KNX-Bus

Datenblatt

Anwendung

Das KNXnet/IP-Interface ist eine Schnittstelle zur Anbindung eines PCs an den KNX. Die Verbindung erfolgt über eine LAN-Schnittstelle (IP).

Die IP-Adresse kann über einen DHCP-Server bzw. durch manuelle Konfiguration (ETS) zugewiesen werden.

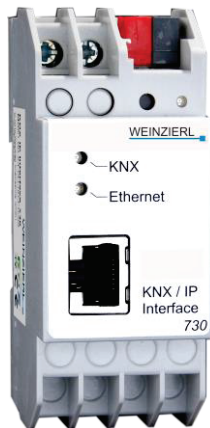


Bild 1: Photo des Gerätes

Das Gerät arbeitet nach der KNXnet/IP-Spezifikation unter Verwendung von Core, Device Management und Tunneling.

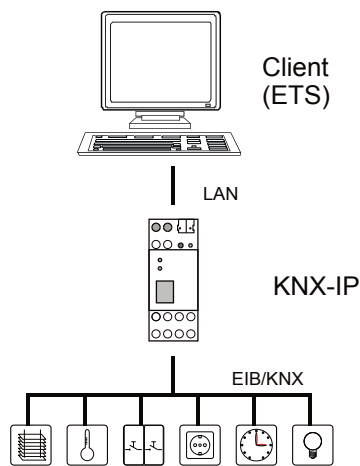


Bild 2: Typische Anwendung



Weinzierl Engineering GmbH
 D-84508 Burgkirchen / Alz
 Germany
<http://www.weinzierl.de>
info@weinzierl.de

Technische Daten

Elektrische Sicherheit

- Schutzart (nach EN 60529): IP 20
- Sicherheitskleinspannung SELV DC 29 V

CE-Kennzeichnung gemäß

- Niederspannungsrichtlinie 2006 / 95 / EG
 EN 50491-3: 2009, EN 50491-5-1: 2010,
 EN 50491-5-2: 2010, EN 50491-5-3: 2010
- EMV Richtlinie 2004 / 108 / EG
 EN 61000-6-2: 2005,
 EN 61000-6-3: 2007 + A1: 2011
- RoHS Richtlinie 2011 / 65 / EU
 EN 50581: 2012

*CE-Erklärung kann unter info@weinzierl.de angefordert werden.

Mechanische Daten

- Gehäuse: Kunststoff
- Reiheneinbau, Einbaubreite 2 TE
- Gewicht: ca. 100 g

Umweltbedingungen

- Umgebungstemp. im Betrieb: - 5 ... + 45 °C
- Lagertemperatur: - 25 ... + 70 °C
- Rel. Feuchte (nicht kondens.): 5 % ... 93 %

Bedienelemente

- Lerntaster für KNX

Anzeigeelemente

- Lern-LED (rot)
- Anzeige-LED (grün) für KNX
- Anzeige-LED (grün) für LAN

Ethernet

- 10BaseT (10Mbit/s)
- Unterstützte Internet Protokolle ARP, ICMP, IGMP, UDP/IP, TCP/IP, DHCP und Auto IP
- Bis zu 5 Verb. gleichzeitig über KNXnet/IP Tunneling

Spannungsversorgung

- Externe Versorgung 12-24 V AC / 12-30 V DC
- Alternativ: „Power over Ethernet“
- Leistungsaufnahme: < 800 mW

Anschlüsse

- KNX-Anschlussklemme
- LAN-Anschlussbuchse RJ-45
- Schraubklemmen für Versorgungsspannung

KNX IP Interface 730

Interface between LAN and KNX bus

Data sheet

Application area

The KNXnet/IP-Interface is used to connect a PC to the KNX network. The connection is made through LAN (IP).

The IP address can be obtained by a DHCP server or by manual configuration (ETS) respectively.

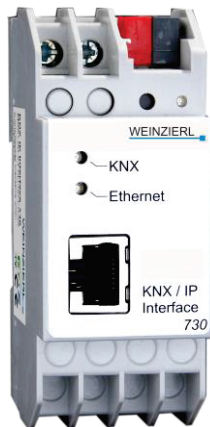


Figure 1: Photo of device

This device works according to the KNXnet/IP specification using the core, the device management and the tunnelling part.

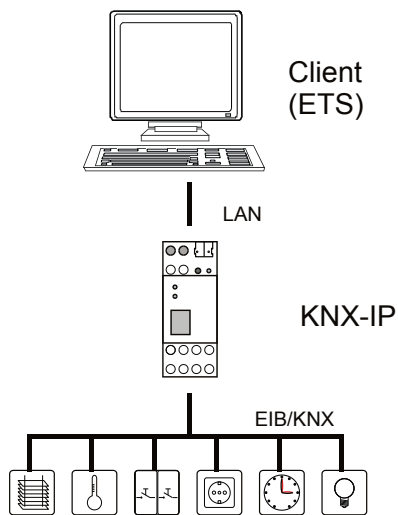


Figure 2: Typical application



Weinzierl Engineering GmbH
 D-84508 Burgkirchen / Alz
 Germany
<http://www.weinzierl.de>
info@weinzierl.de

Technical data

Electrical safety

- Protection (acc. EN 60529): IP 20
- Safety extra low voltage SELV DC 29 V

CE marking according to

- Low Voltage Directive 2006 / 95 / EC
 EN 50491-3: 2009, EN 50491-5-1: 2010,
 EN 50491-5-2: 2010, EN 50491-5-3: 2010
- EMC Directive 2004 / 108 / EC
 EN 61000-6-2: 2005,
 EN 61000-6-3: 2007 + A1: 2011
- RoHS Directive 2011 / 65 / EU
 EN 50581: 2012

*CE declaration can be requested at info@weinzierl.de.

Environmental requirements

- Ambient temp. operating: - 5 ... + 45 °C
- Ambient temp. non-op.: - 25 ... + 70 °C
- Rel. humidity (non-condensing): 5 % ... 93 %

Mechanical data

- Housing: Plastic
- DIN rail mounted device, width: 2 units
- Weight: approx. 100 g

Operating controls

- Learning key for KNX

Indicators

- Learning-LED (red)
- Signal-LED (green) for KNX
- Signal-LED (green) for LAN

Ethernet

- 10BaseT (10Mbit/s)
- Supported internet protocols ARP, ICMP, IGMP, UDP/IP, TCP/IP, DHCP and Auto IP
- Up to 5 KNXnet/IP Tunneling conn. simultaneously

Power supply

- External supply 12-24 V AC / 12-30 V DC
- Alternative: "Power-over-Ethernet"
- Power consumption: < 800 mW

Connectors

- KNX connection terminal
- LAN RJ-45 socket
- Screw connector for power supply